

NIP.MICRO 2,7 SLANG Ø4 MES (2V) PAN

Product Images



Algemene specificaties

- Schuifbediening
- Compact
- De schuifhuls beschermt de body van de koppeling tegen vuil
- Alternatief voor Parker/Rectus 20
- Geschikt voor pneumatiek, meet- en regeltechniek en vacuüm tot 0,8 bar

Schuifbediening



Koppelen: steek de nippel in de koppeling.



Ontkoppelen: Schuif de huls van de koppeling naar achteren.

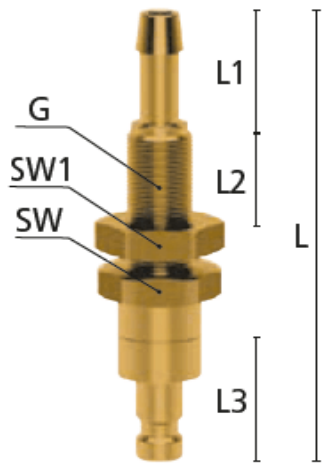
Materialen

Body	Messing MS 58
Huls	Messing MS 58
Body klep	Messing MS 58
Klep	Messing MS 58
Plug	Messing MS 58
Vering	RVS 1.4310
Borgring	RVS 1.4310
Lagers	RVS 1.3541
Afdichtingen	NBR

Specificaties

Maximale werkdruk	35 bar
Werktemperatuur	-20 °C - +100 °C
DN	2.7
Draad	ISO 228/DIN 13
Flow	155 l/min (6 bar bij ΔP 0,1 bar)
Bediening	Schuifbediening
Media	Lucht/overig

Dubbelzijdige afsluiting



Artikelnummer	Ø Slang	L	SW	L1	L2	L3	SW1	G	Gewicht
ESMC3SSVAB	3 mm	53	12	13	17	10	11	M7x0,5	16
ESMC4SSVAB	4 mm	53	12	13	17	10	11	M7x0,5	16
ESMC5SSVAB	5 mm	53	12	13	17	10	12	M8x0,5	16

Additional Information

EAN Code	8719426590232
Artikelnummer	ESMC4SSVAB
Merk	Ludecke
Doorlaat	DN 2,7
Fabrikant	Ludecke
Insteeknippel of snelkoppeling?	Insteeknippel
Profiel	Overig
Soort	Grip
Veiligheidsnorm	Niet conform ARBO
Aansluiting	Ø4mm
Klep	Ja
Materiaal	Messing
Type aansluiting	Slangpilaar