

MINI NIPPEL DN5 G1/8 BI ST VERZ

Product Images



Uw voordelen

- Met één hand te bedienen
- Compact
- Geschikt voor laag vacuum bij lage koppelkracht
- Geschikt voor toepassingen in pneumatiek of meet- en regeltechniek

Eenhandsbediening



Koppelen: steek de nippel in de koppeling.



Ontkoppelen: Trek de huls van de koppeling naar achteren.

Materialen

Body	Verzinkt staal
Huls	Verzinkt staal
Body klep	Verzinkt staal
Klep	Verzinkt staal
Plug	Verzinkt staal
Vering	RVS 1.4310
Borgring	RVS 1.4310
Lagers	RVS 1.3541
Afdichtingen	NBR

Specificaties

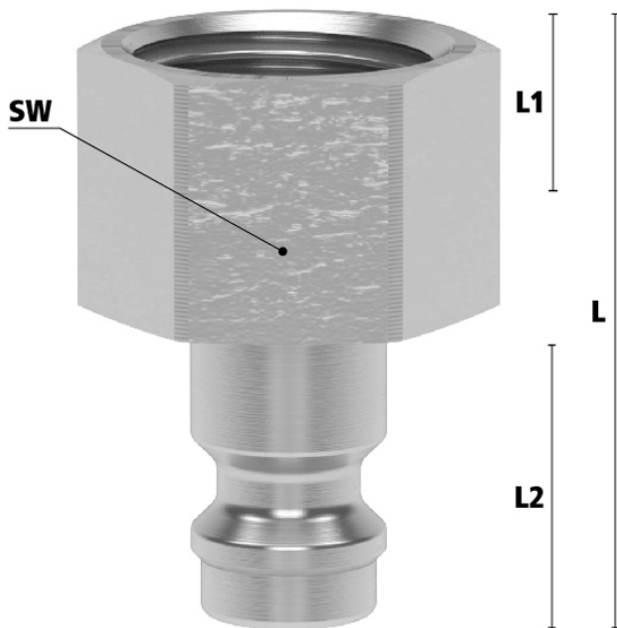
Maximale werkdruk	35 bar
Werktemperatuur	-20 °C - +100 °C
DN	5
Draad	ISO 228/DIN 13
Stroomsnelheid	510 l/min
Bediening	Één hand
Type	Enkelzijdige afsluiting
Media	Lucht/overig

Klep enkelzijdige afsluiting



Let op: Wanneer verkeerd verbonden kan er media uit de nippel lekken

Dimensies



Draad	L	SW	L1	L2	Gewicht
1/8" BSPP	25	13	9	14	11
1/4" BSPP	26	17	10	14	17

Additional Information

EAN Code	8719426590966
Artikelnummer	ESM18NIS
Merk	Ludecke
Doorlaat	DN 5
Fabrikant	Ludecke
Insteeknippel of snelkoppeling?	Insteeknippel
Profiel	Overig
Soort	Grip
Veiligheidsnorm	Niet conform ARBO
Aansluiting	1/8"
Klep	Nee
Materiaal	Messing
Type aansluiting	Binnendraad
Draadsoort	BSPP